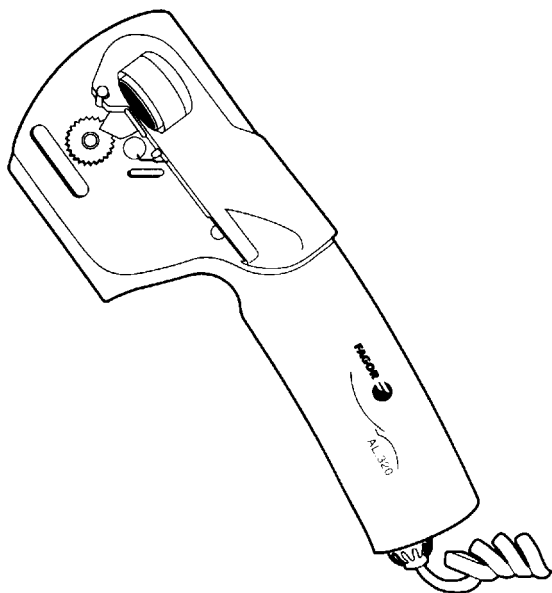


Elektrický otvírák konzerv

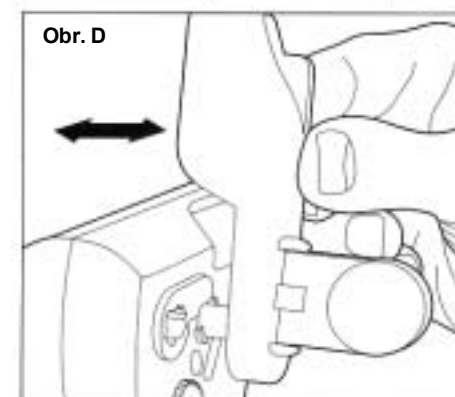
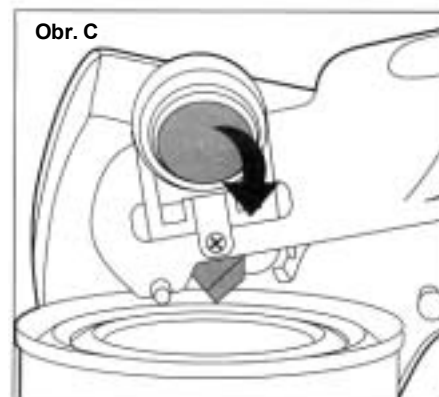
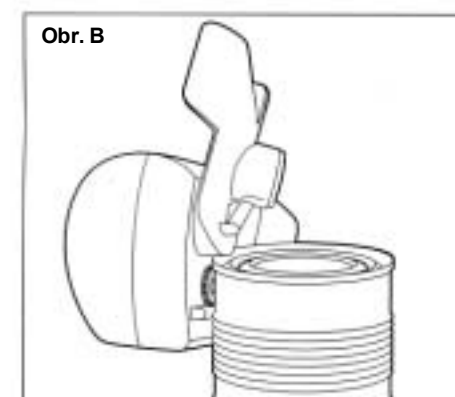
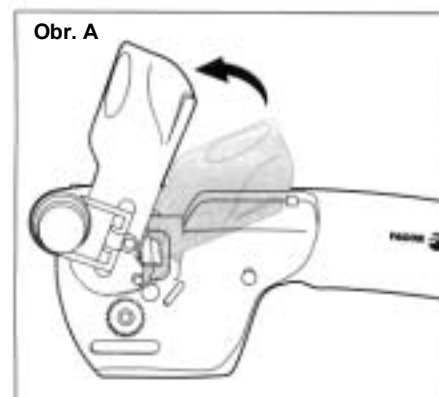
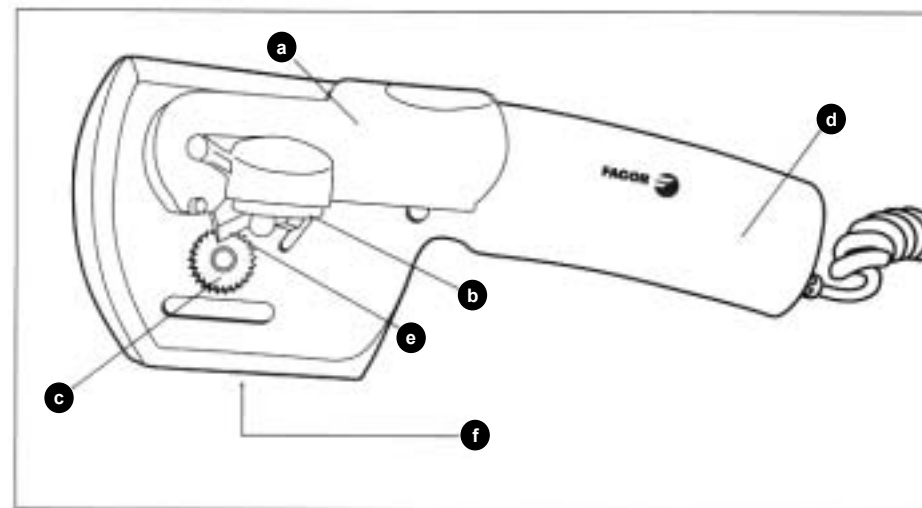
Elektrický otvárač na konzervy

AL-320



Návod k obsluze a k instalaci

Návod na obsluhu a inštaláciu



Popis přístroje:

- a** páčka nože
- b** magnet
(pro přidržení odříznutého víka)
- c** ozubené podávací kolečko
- d** držadlo
- e** nůž
- f** otvor pro zavěšení na stěnu

Popis prístroja:

- a** páčka noža
- b** magnet
(pre pridržanie odrezaného veka)
- c** ozubené podávacie koliesko
- d** držadlo
- e** nôž
- f** otvor pre zavesenie na stenu

Technické parametry:

Napětí: 230 V
Výkon: 25 W

Bezpečnostní upozornění:

Při používání tohoto přístroje dbejte následujících pokynů:

- tento otvírák je určený pouze pro domácí použití a pouze tak, jak je uvedeno v návodu
- přečtěte si pozorně následující pokyny pro případné pozdější reklamace
- předtím, než zapnete otvírák do zásuvky, přesvědčte se, zda odpovídá napětí v zásuvce s uvedeným napětím na přístroji
- nepoužívejte otvírák s poškozenou přívodní šňůrou nebo poškozeným vypínačem
- nenechávejte přístroj v dosahu dětí
- nikdy neponořujte přístroj do vody ani do žádné jiné tekutiny
- nepoužívejte otvírák, máte-li mokré ruce
- nevytahujte jej ze zásuvky při provozu
- maximální nepřetržitá doba provozu je 5 min. Proto je nutné po uplynutí této doby jeho provoz přerušit minimálně na 1 minutu než budete pokračovat.

- při demontáži a montáži přístroje při jeho údržbě nebo čištění vždy vypojte přístroj ze sítě stejně tak když ho nechcete používat, když ho chcete smontovat nebo rozmontovat nebo když s ním chcete dělat jakoukoliv jinou činnost kromě otvírání (čištění apod.)
- vyvarujte se kontaktu přístroje s horkými předměty
- nůž otvíráku udržujte vždy čistý
- nepouštějte otvírák naprázdno
- nenechávejte přívodní kabel na okraji stolu a nikdy se nesmí dotýkat teplých míst nebo předmětů

Pozor!

- nepoužívejte přístroj pro otevírání předmětů, které jsou pod tlakem nebo hořlavých předmětů
- v případě poruchy vyhledejte servisní opravnu

Návod k použití:

- položte plechovku na pevné, stabilní místo
- zastrčte přívodní kabel do zásuvky
- zvedněte páčku nože (a) až do vertikální pozice a magnet (b) vyklopte směrem dopředu dle obr. A
- přiložte otvírák na plechovku tak, aby vnější okraj plechovky zůstal umístěný nad ozubeným podávacím kolečkem (c) obr. B

- sklopte dolů páčku nože (a) až zůstane nůž opřený o veko plechovky
- sklopte magnet (b) zpět směrem k víčku plechovky obr. C
- domáčkněte páčku nože (a) až do úplné perforace víčka plechovky, tím se automaticky otvírák zapne a dojde k automatickému pootáčení plechovky a jejímu otevření
- po dokončení odříznutí víčka se otvírák automaticky zastaví magnet (b) nechte přiložený na víčku
- lehce nadzvedněte páčku nože (a) a otvírák zvedejte tak, aby odříznuté víčko zůstalo přichycené na magnetu
- dávejte pozor, abyste se neporanili o ostré hrany víčka

Čištění a údržba:

- odpojte přístroj ze zásuvky
- odejměte páčku nože(a) jejím úplným zvednutím obr. A a vysunutím do strany, jak je znázorněno na obr. D
- nůž umyjte vodou se saponátem a dobře vysušte
- při smontování páčky nože (a) postupujte opačně než při jeho demontáži

Technické parametre:

Napätie: 230 V

Výkon: 25 W

Bezpečnostné upozornenie:

Pri používaní tohto prístroja dbajte nasledujúcich pokynov:

- tento otvárač je určený iba pre domáce použitie a len tak, ako je uvedené v návode
- prečítajte si pozorne nasledujúce pokyny pre prípadné pozdejšie reklamácie
- skôr, ako zapnete otvárač do zásuvky, presvedčte sa, či zodpovedá napätiu v zásuvke s uvedeným napätím na prístroji
- nepoužívajte otvárač s poškodeným prírodným káblom, alebo poškodeným vypínačom
- nenechávajte prístroj v dosahu detí
- nikdy neponárajte prístroj do vody ani do žiadnej inej tekutiny
- nepoužívajte otvárač, keď máte mokré ruky
- nevyťahujte ho zo zásuvky pri prevádzke
- maximálna nepretržitá doba prevádzky je 5 min. Preto je nutné po uplynutí tejto doby jeho prevádzku prerušiť minimálne na 1 minútu než budete pokračovať
- pri demontáži a montáži prístroja pri jeho údržbe, alebo čistenia vždy odpojte prístroj zo siete rovnako keď ho nechcete používať, keď ho chcete zmontovať, alebo rozmontovať, alebo keď s nim chcete robiť akúkoľvek inú činnosť okrem otvárania (čistenie apod.)
- vyvarujte sa kontaktu prístroja s horúcimi predmetmi

- nôž otvárača udržiavajte vždy čistý
- nepúšťajte otvárač naprázdno
- nenechávajte prírodný kábel na okraji stola a nikdy sa nesmie dotýkať teplých miest, alebo predmetov.

Pozor!

- nepoužívajte prístroj pre otváranie predmetov, ktoré sú pod tlakom, alebo horľavých predmetov
- v prípade poruchy vyhľadajte servisnú opravovňu

Návod na použitie:

- položte plechovku na pevné, stabilné miesto
- zastrčte prírodný kábel do zásuvky
- zdvihnite páčku noža (a) až do vertikálnej pozície a magnet (b) vyklopte smerom dopredu podľa obr. A
- priložte otvárač na plechovku tak, aby vonkajší okraj plechovky zostal umiestnený nad ozubeným podávacím kolieskom (c) obr. B
- sklopte dolu páčku noža (a) až zostane nôž opretý o veko plechovky
- sklopte magnet(b) späť smerom k viečku plechovky obr. C
- dotlačte páčku noža (a) až do úplnej perforácie viečka plechovky, tým sa automaticky otvárač zapne a dôjde k automatickému pootáčaniu plechovky a jej otvoreniu

- po dokončení odrezania viečka sa otvárač automaticky zastaví magnet (b) nechajte priložený na viečku
- ľahko nadvihnite páčku noža (a) a otvárač zdvíhajte tak, aby odrezané viečko zostalo prichytené na magnete
- dávajte pozor, aby ste sa neporanili o ostré hrany viečka

Čistenie a údržba:

- odpojte prístroj zo zásuvky
- odoberte páčku noža (a) úplným zdvihnutím obr. A a vysunutím do strany, ako je znázornené na obr. D
- nôž umyte vodou so saponátom a dobre vysušte
- pri zmontovaní páčky noža (a) postupujte obrátene ako pri jeho demontáži

ZÁRUČNÍ PODMÍNKY

Vážený zákazníku, gratulujeme Vám k zakoupení výrobku od firmy FAGOR a přejeme Vám mnoho příjemných chvil při jeho používání. Firma FAGOR Vám na tento výrobek poskytuje bezplatnou záruku na bezchybnou funkci po dobu 12 měsíců ode dne zakoupení. Tento přístroj je určen pouze pro použití v domácnosti.

Záruka se vztahuje na závady vzniklé chybou výroby nebo materiálu. Bezúplatný záruční servis bude poskytován pouze při předložení řádně vyplněného záručního listu, na kterém musí být uvedeno datum zakoupení výrobku, typ výrobku, razítko prodejny, podpis prodávajícího a současně předložení i doklad o zakoupení výrobku. Na kopie, chybějící nebo pozměněné údaje záručního listu, nebude brán zřetel.

Záruku nelze uznat, jestliže je závada způsobena mechanickým poškozením (i během přepravy), nesprávným používáním, nepozorností, neodvratnou událostí (živelná pohroma), byl-li výrobek používán v rozporu s návodem (provoz při nesprávném napájecím napětí, připojování na nestandardní zdroje), při svévolných změnách povodních zápisů v záručním listě, při neodborném zásahu do výrobku dále na běžné opotřebení mající vliv na použitelnost přístroje, při neodborných zásazích do přístroje jinými než pověřenými osobami, adresy pověřených servisů jsou uvedeny na poslední stránce návodu).

Záruku lze uplatňovat v místě zakoupení přístroje nebo v některém z pověřených servisů při dodržení výše uvedených záručních podmínek. Autorizované servisy Vám poskytnou kvalitní záruční i pozáruční servis. Záruční doba se prodlužuje o dobu po kterou byl výrobek podle záznamu ze servisu v záruční opravě. Pro zrušení kupní smlouvy a pro případnou výměnu přístroje platí příslušná zákonná ustanovení.

Vámi zakoupený výrobek je určen pouze k použití v domácnosti.

ZÁRUČNÉ PODMIENKY

Vážený zákazníku,

blahoželáme Vám k zakúpeniu výrobku firmy FAGOR a želáme Vám veľa príjemných chvíľ pri jeho používaní. Firma FAGOR Vám na tento výrobok poskytuje bezplatnú záruku na jeho bezchybnú funkciu po dobu 12 mesiacov odo dňa nákupu na elektrospotrebiče a tlakové hrnce a 6 mesiacov na panve a riad. Uvedené výrobky sú určené na používanie v domácnosti.

Záruka sa vzťahuje len na závady, ktoré spôsobila výrobná alebo materiálová chyba. Bezplatný záručný servis Vám poskytneme iba po predložení riadne vyplneného záručného listu, na ktorom musí byť uvedený dátum zakúpenia výrobku, typ výrobku, pečiatka predajne, podpis predávajúceho a súčasne i doklad o zakúpení výrobku. Na kópie alebo upravované údaje nebude braný zreteľ.

Záruku nie je možné uznať, ak bola závada spôsobená mechanickým poškodením (aj počas prepravy), nesprávnym používaním, nepozornosťou, neodvratnou udalosťou (živelnou pohromou), ak bol výrobok používaný v rozpore s návodom (prevádzka pri nesprávnom napájačom napätí alebo pripojení na neštandardný zdroj), pri svojvoľných opravách pôvodných zápisov v záručnom liste, pri neodborných zásahoch na výrobku, ďalej na bežné opotrebenie, ktoré má zanedbateľný vplyv na použiteľnosť výrobku, pri zásahoch na výrobku, ktoré previedla iná, než poverená osoba (adresy poverených servisov sú uvedené na druhej strane záručných podmienok).

Záruku je možno uplatniť v mieste zakúpenia výrobku, alebo v niektorom poverenom servise pri dodržaní horeuvedených záručných podmienok. Autorizované servisy Vám poskytnú kvalitný servis v záručnej i pozáručnej dobe. Záručná doba sa predlžuje o dobu, po ktorú bol výrobok (podľa záznamu zo servisu) v záručnej opravě. Pri zrušení kúpnej zmluvy a na prípadnú výmenu výrobku platia zákonné ustanovenia.

Vami zakúpený výrobok je určený iba na používanie v domácnosti.

SEZNAM SERVISNÍCH STŘEDISEK

ČESKÁ REPUBLIKA

ELEKTROSERVIS VILÍMEK

Prštné Kůtilky 637
Zlín Kůtilky 760 01
tel.: 067/ 705 52 81
Díly IV č. 3920
Zlín 760 01
tel.: 067/ 721 82 01

ELMOT v.o.s.

Blahoslavova ul. 1
České Budějovice
370 04
tel.: 038/ 743 89 11

ELEKTROSERVIS

Pod Kovosvitem 1096
Sezimovo Ústí 391 02
tel.: 0361/ 261 831

MJ ELECTRONIC

Myslbekova ul.
Stráž nad Nisou 463 03
tel.: 048/ 515 93 01
Na Perštýně 42
Liberec 460 04
tel.: 048/ 5104 628-9

ELPRAG

Na Hrázi 11
Praha 8 – Libeň
180 00
tel.: 02/ 84833813

MECHANIKA VD

28. října 4
Teplíce 415 01
tel.: 0417/ 241 86

FAMILY ELEKTROSERVIS

Lidická 17
Brno 602 00
tel.: 05/ 412 106 82
Václavská 13
Brno 602 00
tel.: 05/ 432 45 400

STROJSMALT

SEOS s. r. o.
Pražská 21
Ústí nad Labem 400 01
tel.: 047/ 520 99 85

ELEKTROSERVIS KOMÁREK

Rooseveltova 81
Olomouc 779 08
tel.: 068/ 543 48 44

RADIOTECHNIKA

Teplého 1398
Pardubice 530 02
tel.: 040/ 630 39 51
Nerudova 206
Hradec Králové 500 01
tel.: 049/ 5530073

KREMAL

Husova tř. 36
Plzeň 301 24
tel.: 019/ 732 76 69

V – ELETRONIK

Sušilova 3
Ostrava 709 00
tel.: 069/ 662 77 90

SLOVENSKÁ REPUBLIKA

HOSPOL

Rustaveliho 7
Bratislava
831 06
tel.: 02/ 448 871 24

M-SERVIS

Kragujevská 4
Žilina 010 01
tel.: 041/ 564 06 27

HOSPOL

Gessaiova 14
Bratislava – Petržalka
851 03
tel.: 02/ 624 100 49

ELSERVIS NIVA

Legionárska 5
Trenčín 911 01
tel.: 032/ 658 63 85

ABC-SERVIS

Štefánikova 50
Nitra
949 01
tel.: 037/ 652 60 63

ELOS

Okružná 767/57
Poprad 058 01
tel.: 0905/ 14 42 48

D. K. + SONS

Thurzova 12
Košice
010 00
tel.: 055/ 622 66 86

ELSPO

Spojová 19
Banská Bystrica 974 01
tel.: 048/ 413 55 35

Vyplnit: Typ výrobku, datum prodeje, místo prodeje (razítko prodejny), podpis prodávajícího

1. Servisní kupón 8	2. Servisní kupón	3. Servisní kupón
------------------------	-------------------	-------------------